

STUDIO PONTI Architetti Associati
 VIA MERZAGORA 21 - 21021 ANGERA (VA) TEL. 0331 931853

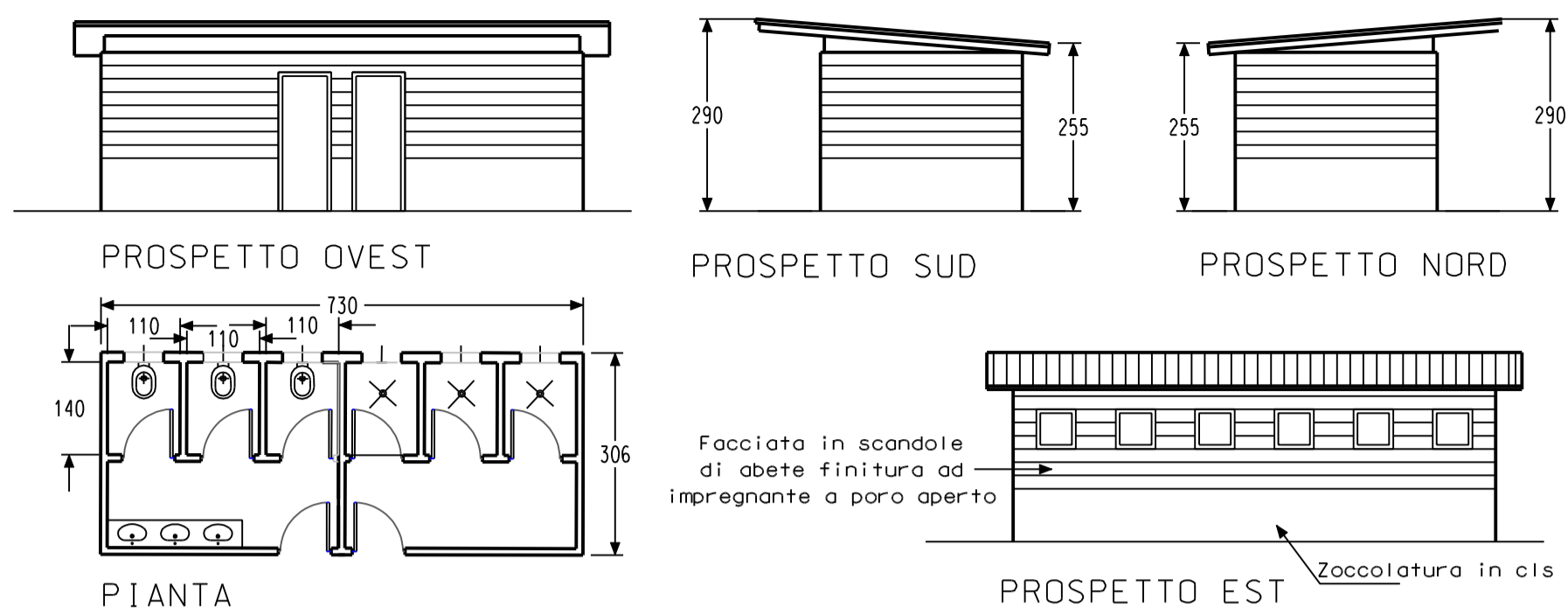
COMMITTENTE: Nautica Marzetta S.r.l.
 OGGETTO: Pianta prospetti e sezioni
 Nuovi edifici
 Particolari architettonici

PROGETTO: Intervento di variante al P.C.T. (vigente mediante procedura SUAP per riqualificazione) Area produttiva Cantiere Nautico Marzetta Angera

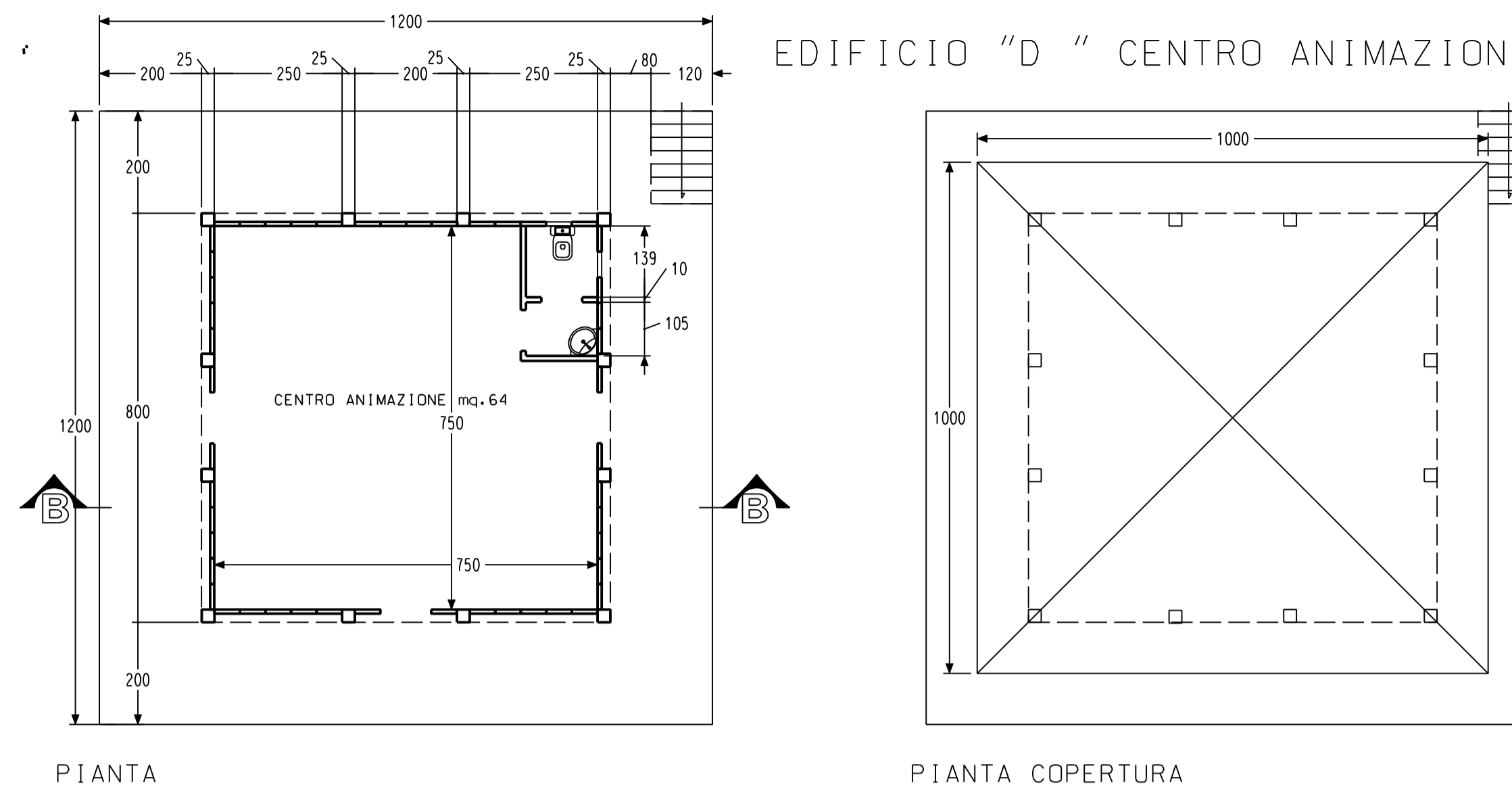
TAVOLA: 2/a - 02 - 17
 SCALA: 1:100-1:20 DATA: 17 febbraio 2017

FIRMA DEL PROGETTISTA: _____
 FIRMA DEL COMMITTENTE: _____

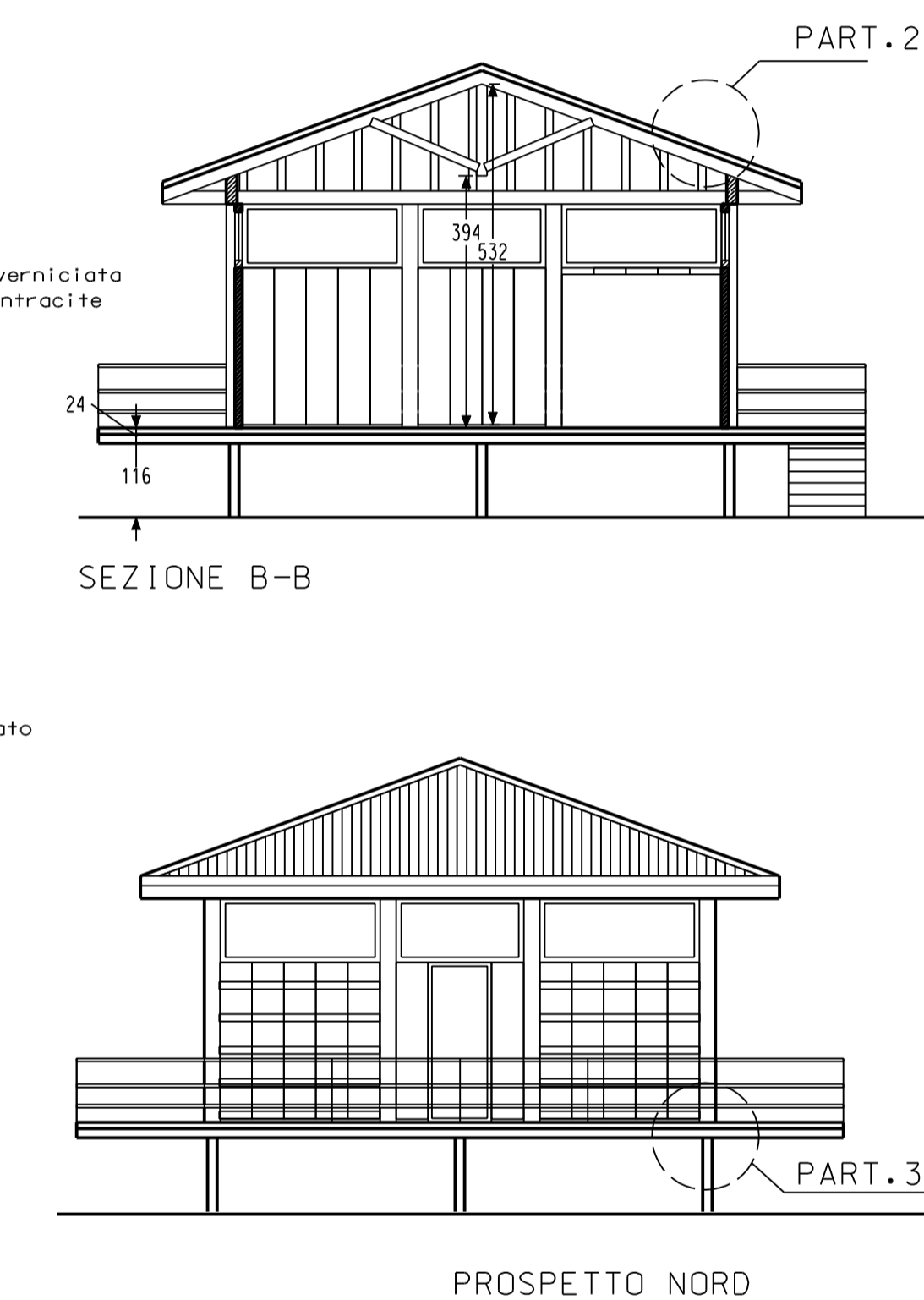
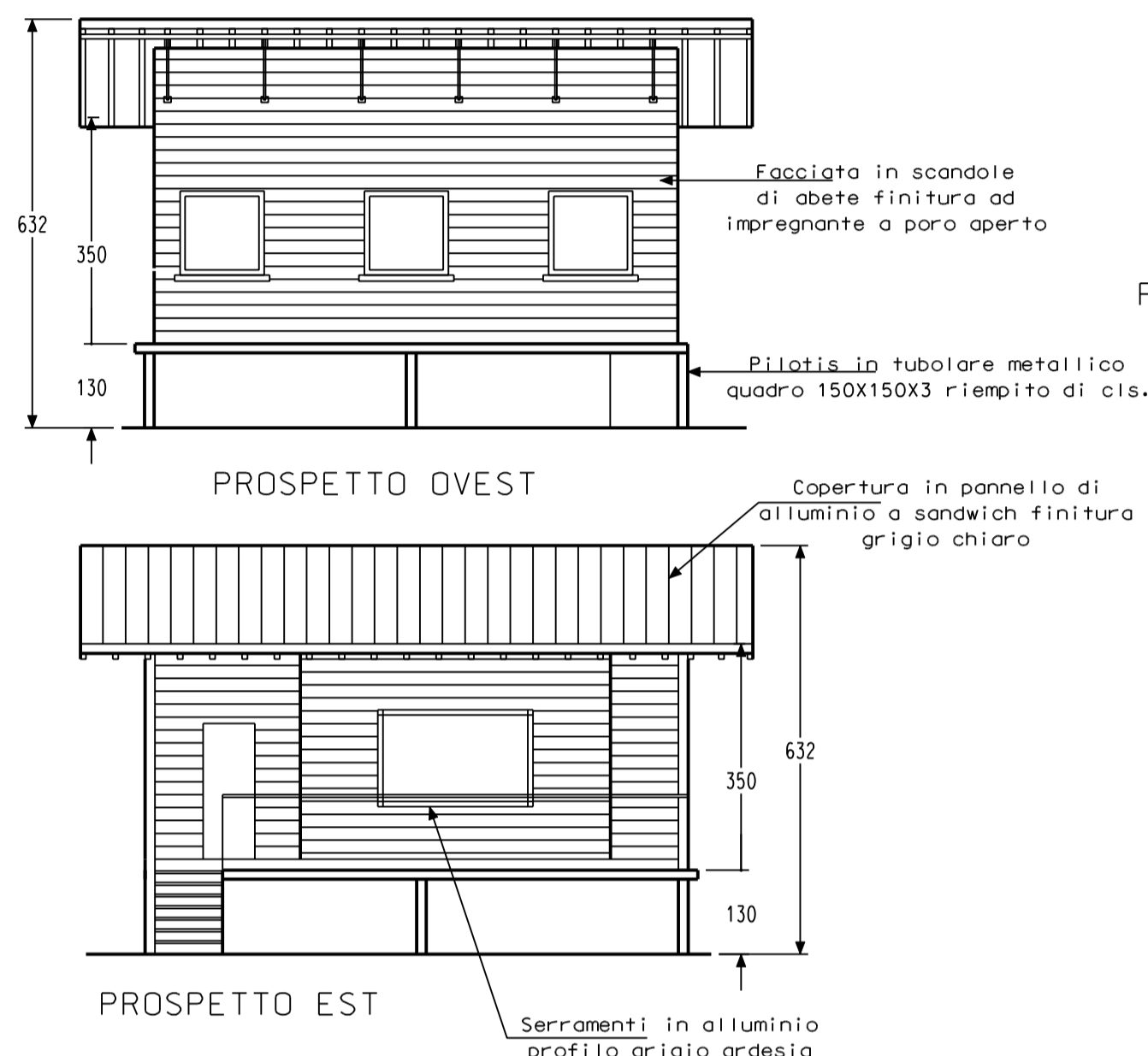
EDIFICIO "E" BAGNI



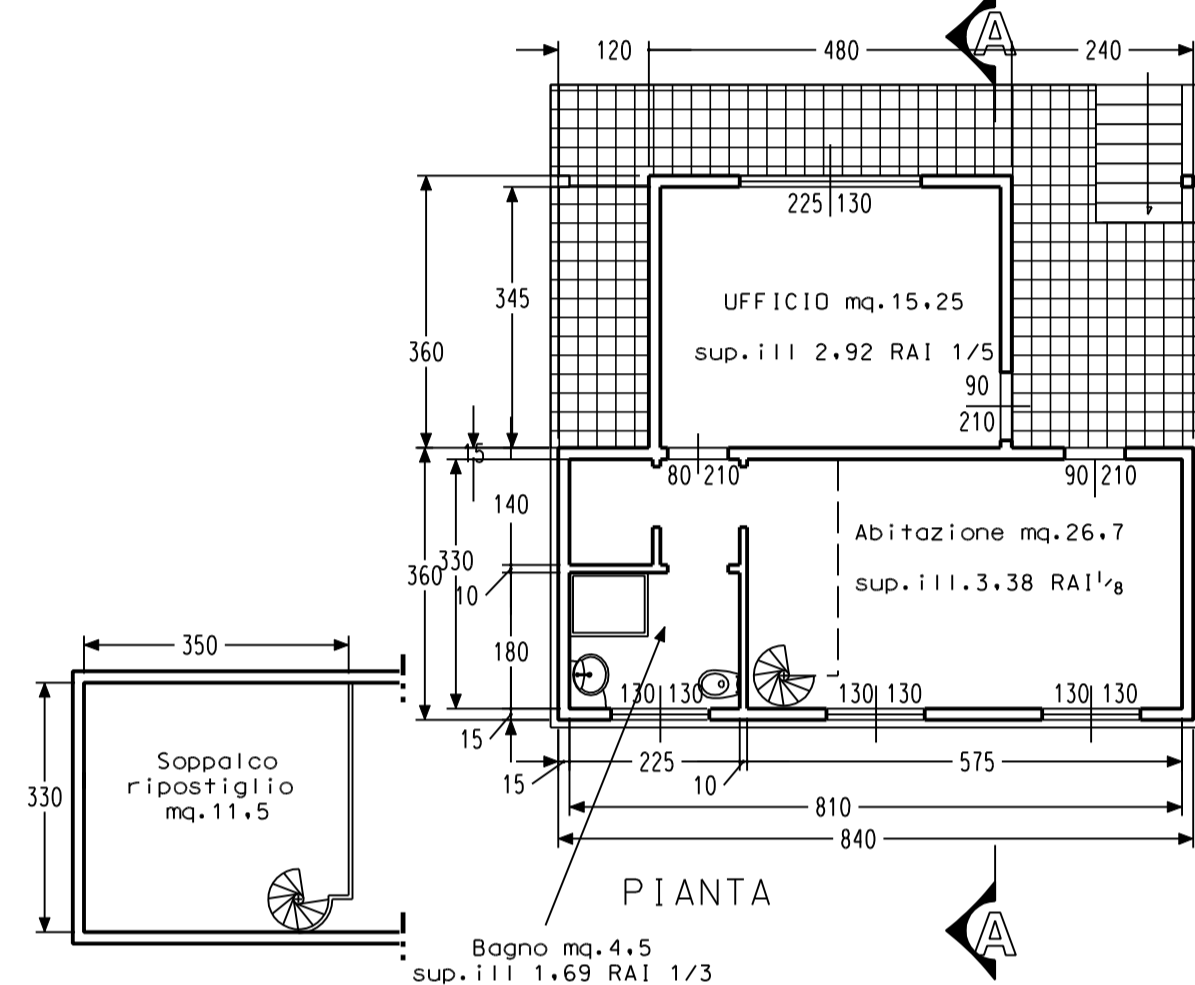
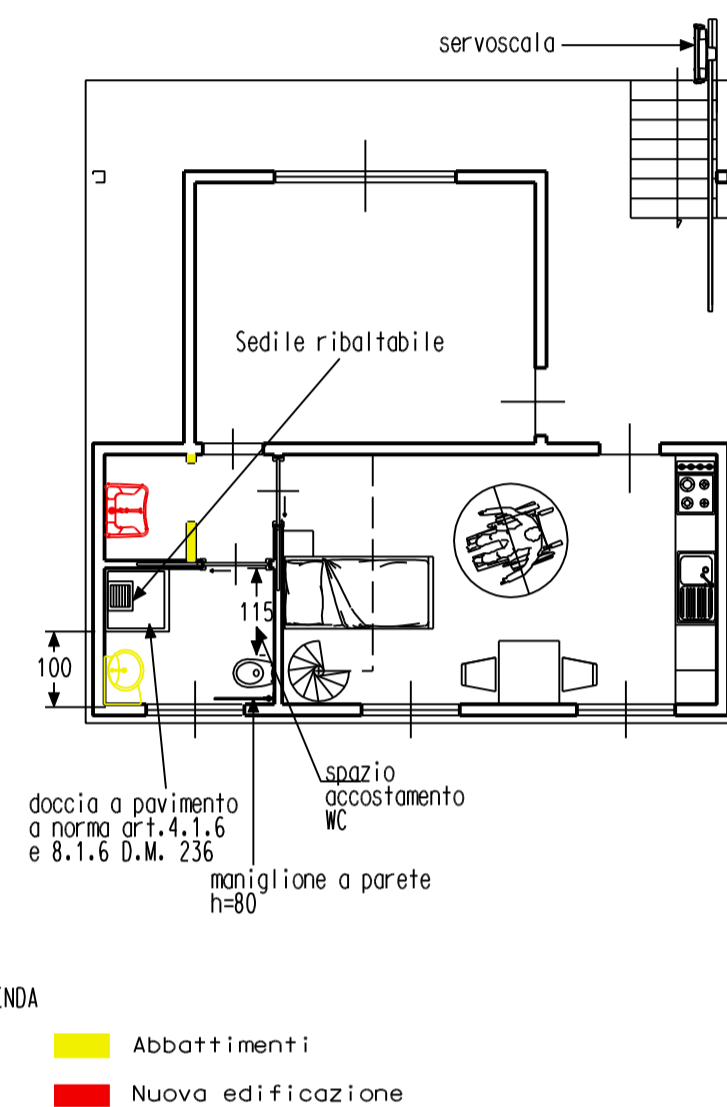
EDIFICIO "D" CENTRO ANIMAZIONE



EDIFICIO "A" PORTINERIA



Progetto di adattabilità ai sensi del D.M. LL.PP. n.236 e della L.R. n.6/89 Reg.Lombardia



LEGENDA
 ■ Abbattimenti
 ■ Nuova edificazione

